



**OPTIMEDIA**

Windows & Doors



— D e c e u n i n c k —

## Elegant Infinity 76 MD



### Description

La version Infinity à 6 chambres d'isolation de la série Elegant dispose d'une profondeur du dormant de 76 mm, respectivement de l'ouvrant de 80 mm. La conception basée sur une géométrie à bords droits, combine les valeurs ci-dessous d'isolation thermique des fenêtres et des portes en PVC avec un look visuellement minimaliste. En même temps, le système assure à travers le joint central une maximisation de la résistance au vent et de l'étanchéité à l'eau, améliorant ainsi que le niveau d'isolation thermique et acoustique.

### Spécifications techniques



#### Géométrie du système

Profondeur 76 mm

Hauteur apparente: 69 mm • Profondeur d'ouvrant: 80 mm

Dimension maximale ouvrant: L 950 mm / H 2500 mm

Poids maximale ouvrant: 80 kg



**Performances thermiques:**  $U_f \geq 0,93 \text{ W/m}^2\text{K}$

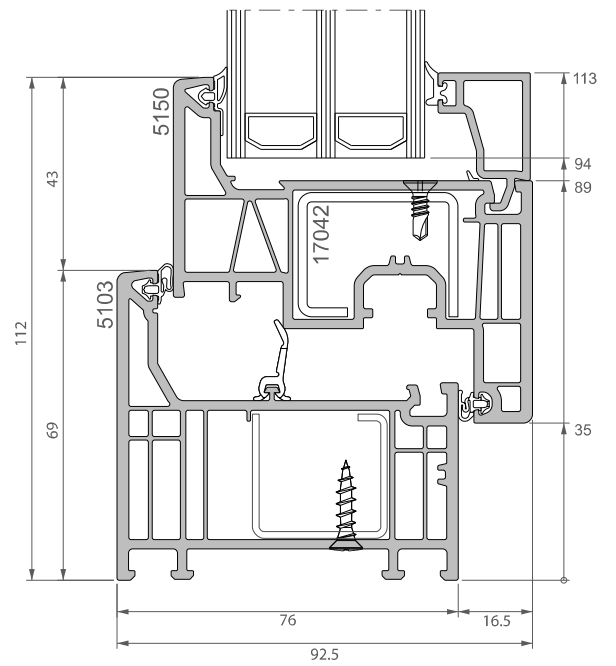
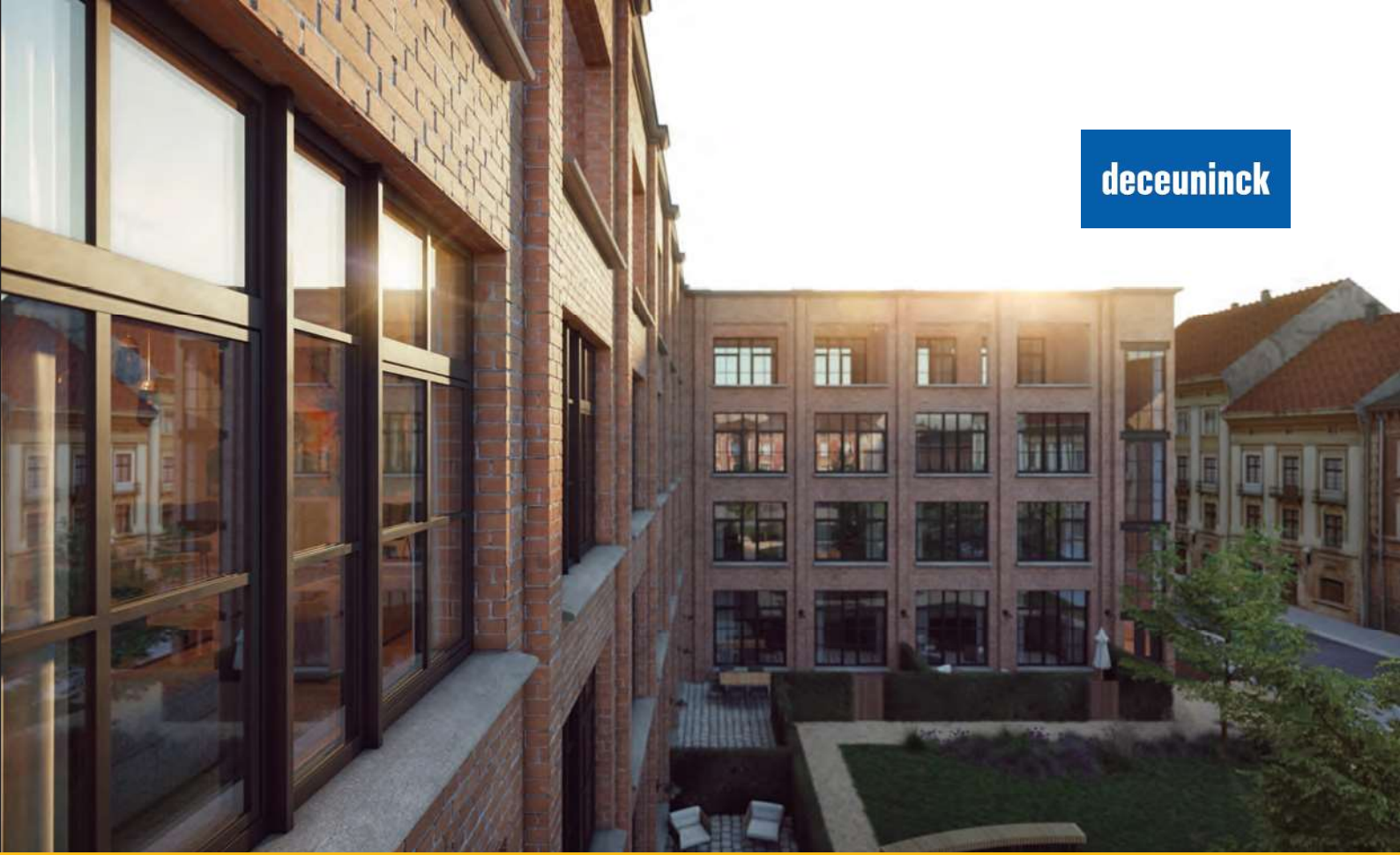


**Épaisseur maximale vitrage:** 48 mm

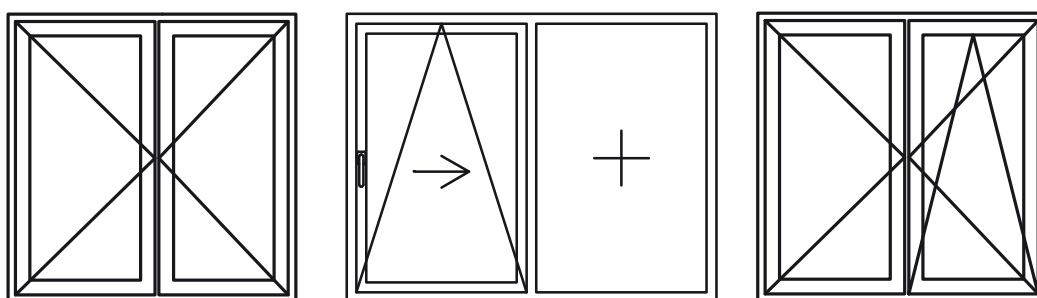
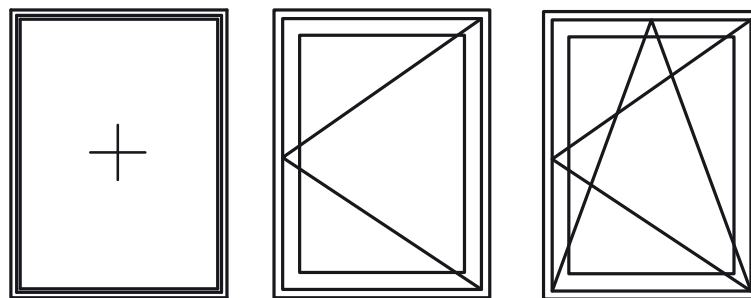


**Performance acoustique:**  $R_w$  jusqu'à 45 dB

\*Résistance à l'air: UNE-EN 1026 Classe C5 \ Résistance à l'eau: UNE-EN 1027 Classe 9A \  
Résistance au vent: UNE-EN 12211 Classe 4

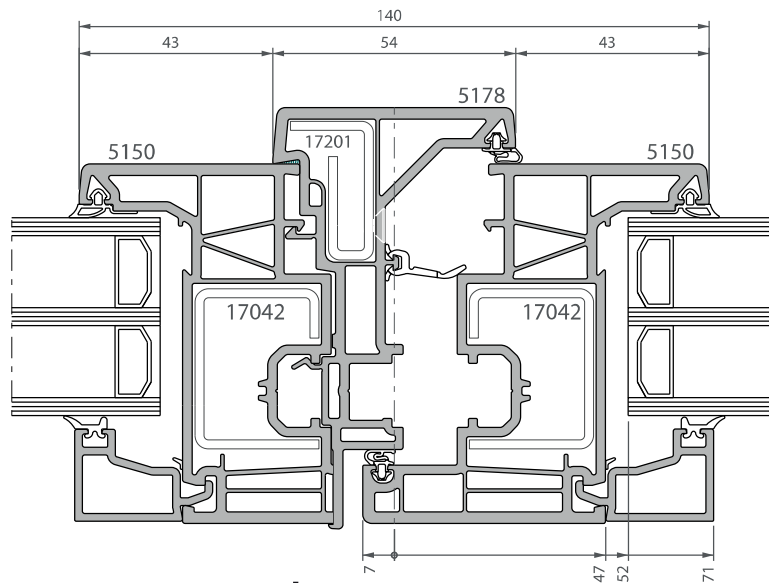
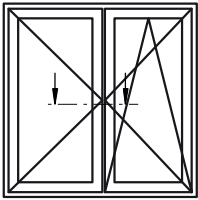


## Possibilités d'ouverture

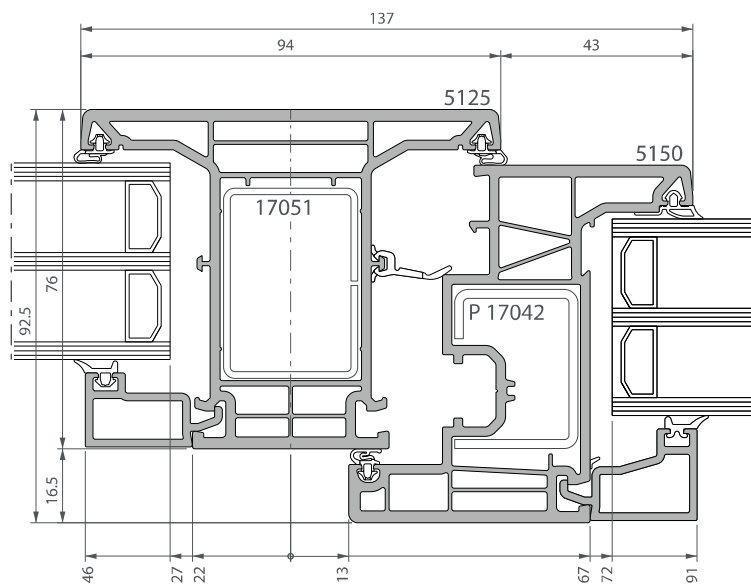
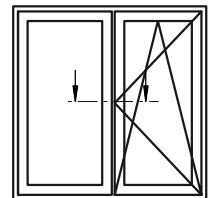


## Avantages

- La série Elegant avec le paquet isolant offre un haut niveau d'isolation thermique répondant à toutes les exigences en matière d'efficacité énergétique. Le joint central thermosoudé utilisé sur le système Elegant ajoute de la valeur supérieure au coefficient de transfert thermique du cadre.
- Plusieurs options de configuration pour les vitrages offrent un confort acoustique optimale en toutes circonstances.
- Gamme de couleurs variée, adaptée à tous les contextes architecturaux.
- Fenêtre élégante avec système de quincaillerie Winkhaus avec poignée constante bénéficie d'une bonne performance en matière de sécurité. Le niveau de protection anti-effraction atteint facilement la classe de résistance RC2N.
- La soutenabilité, mais aussi l'amélioration des propriétés mécaniques sont assurées à l'aide de la technologie EcoPowerCore pour des profilés PVC hautes performances. Les granulés de PVC recyclés sont utilisés dans la production de profilés, facilitant la réduction de l'empreinte carbone et le développement d'un produit respectueux de l'environnement.



**Fig.1: Battement**  
Ouvrant inactif + actif



**Fig.2: Noeud central**  
Ouvrant + fixe