



— COR VISION —

Dates générales



Description

Cor-Vision est un système coulissant minimaliste, avec design avant-gardiste et élégant, qui permet d'avoir des surfaces vitrées exceptionnelles, avec des sections visibles des profils ne représentant que 8 % de la surface de menuiserie (nœud central de 20 mm).

Spécifications techniques



Géométrie du système

Profondeur : 115,8 mm (cadre à 2 rails) ; 181,8 mm (cadre à 3 rails)

Hauteur visible : 59 mm • Nœud central : 20 mm

Dimension max. du vantail : L2500 mm / H3300mm

Poids maximum / vantail : 320 kg



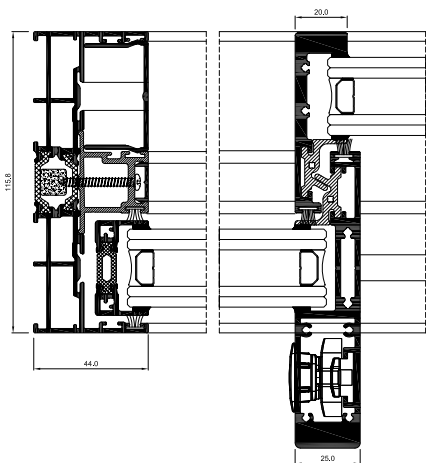
Isolation thermique : $U_w \geq 1,3 \text{ W/m}^2\text{K}$



Épaisseur max. du vitrage : 30 mm



Performance acoustique : R_w jusqu'à 41 dB



○ **Couleurs disponibles en stock:**
RAL7016 structuré,
RAL9005 structuré
Anodisé Champagne.

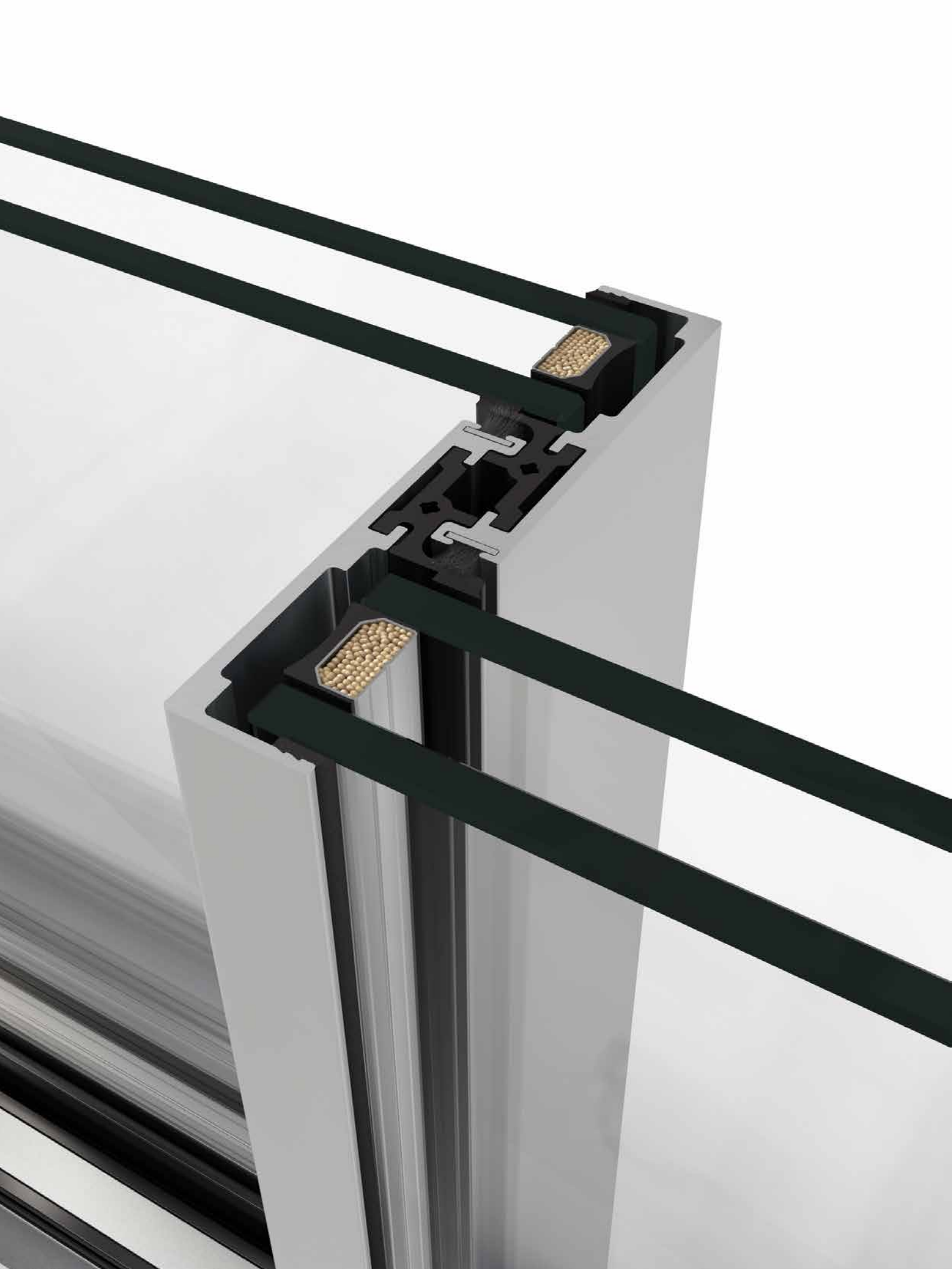
○ **Délais de production:**
4 semaines

Classement AEV

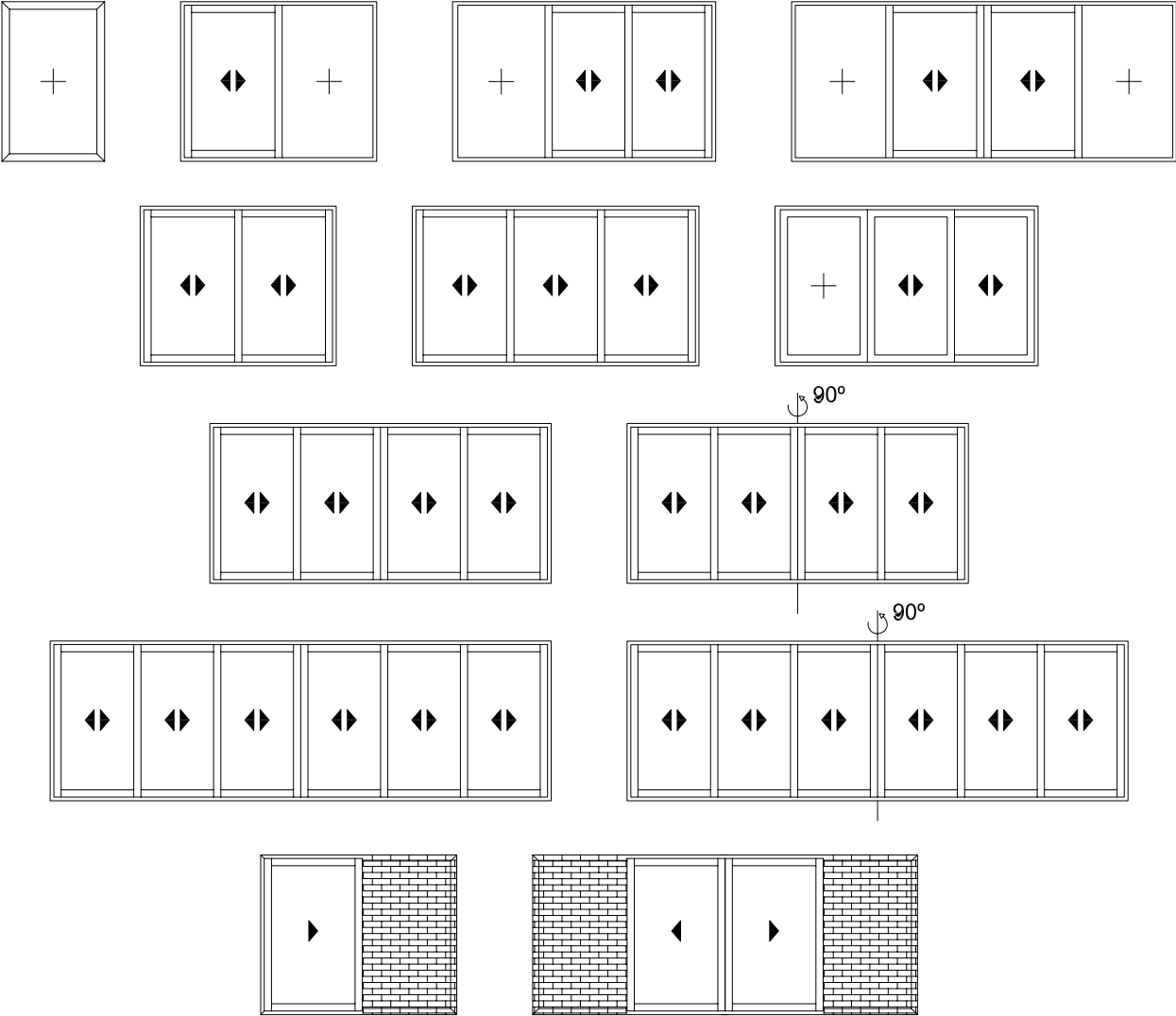
- **Résistance à l'air :**
UNE-EN 12207:2000
Classe 4
- **Résistance à l'eau :**
UNE-EN 12208:2000
Classe 7A
- **Résistance au vent :**
UNE-EN 12210:2000
Classe C5

Certificats

CE; Qualanod; Qualicoat Seaside;
Qualideco; Qualimarine

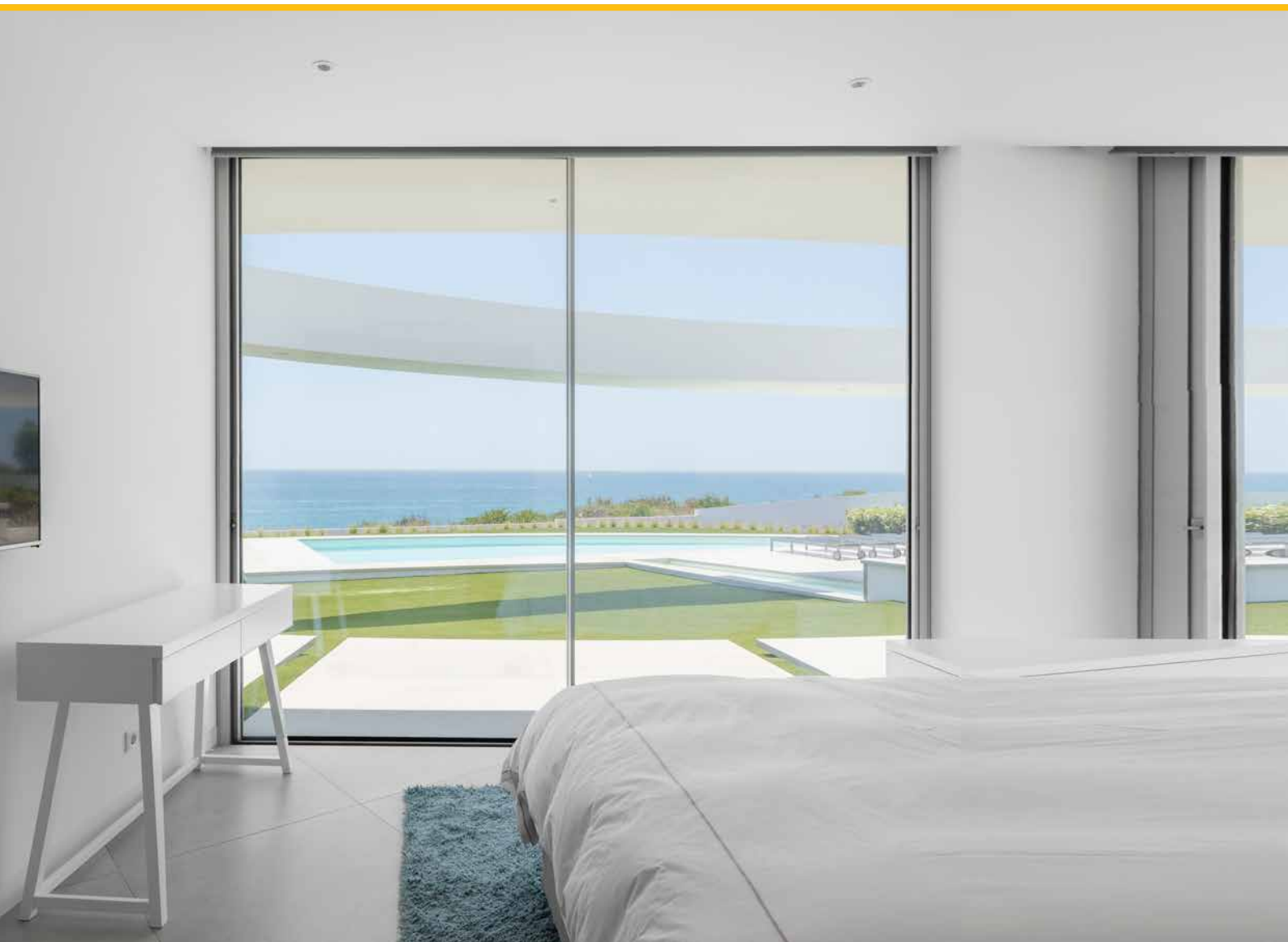


Possibilités d'ouverture



Avantages

- Nœud central de seulement 20 mm (Fig. 1)
- Possibilité d'installer une poignée centraliste minimaliste (Fig. 2)
- Permet la pose de menuiseries standards au dessus (Fig. 3)
- Toutes les options du galandage (1/1+1/2/2+2/3/3/3+3), en utilisant des cadres avec 2 ou 3 rails (les équerres de fixation sur les croquis ne sont pas incluses) (Fig. 4, 5)
- Permet le montage en coin, intérieur ou extérieur, sans meneaux (coin totalement libre) (Fig. 6)
- Permet l'encastrement complet du cadre inférieur en deux versions, selon catalogue :
 - avec drainage latéral dans une gouttière avec un cache en acier inoxydable (profondeur d'encastrement : 100 mm) (Fig. 7)
 - avec drainage vertical dans un tube placé sous le cadre (profondeur d'encastrement : 84 mm) (Fig. 8)



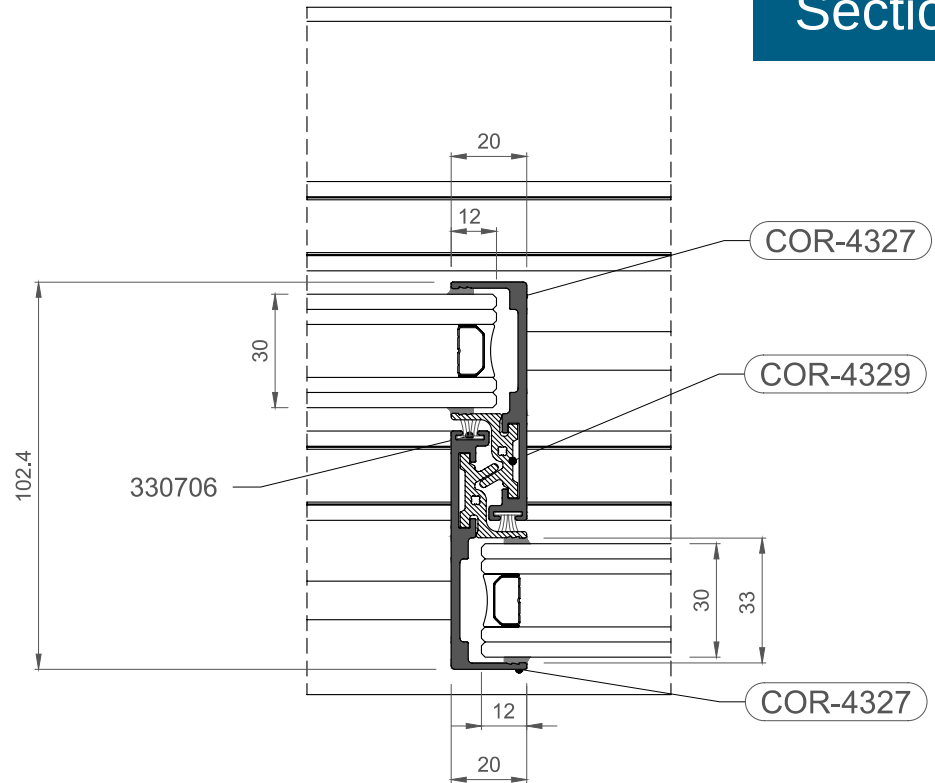
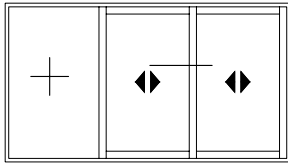


Figure 1 : Nœud central de 20 mm

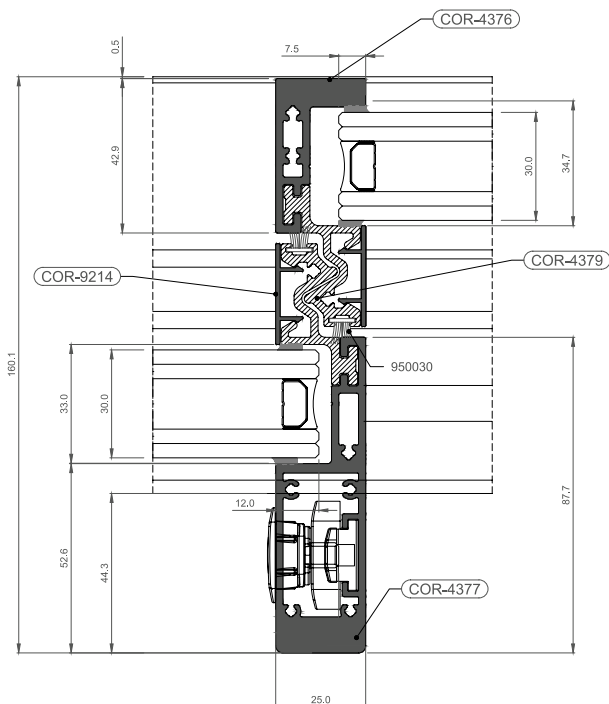
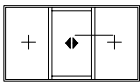


Figure 2 : Nœud central de 25 mm, avec une poignée centrale

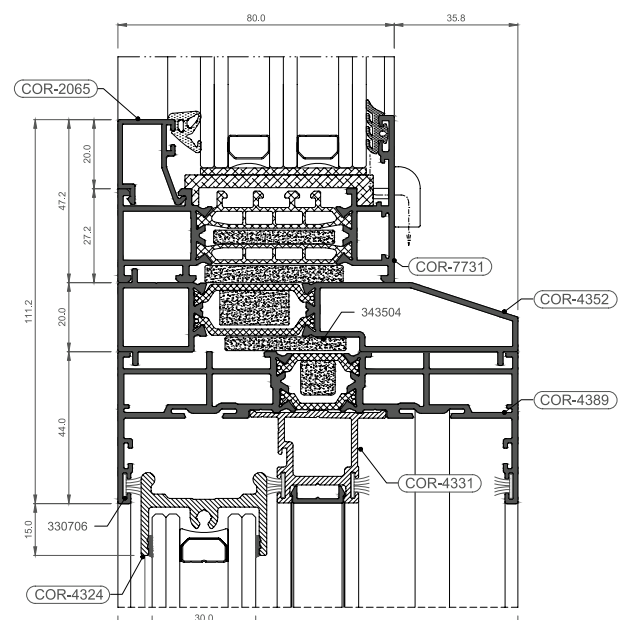
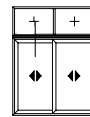


Figure 3 : Menuiserie de max. 80 mm installée au-dessus du système coulissant avec 2 rails

Sections

Figure 4: Galandage

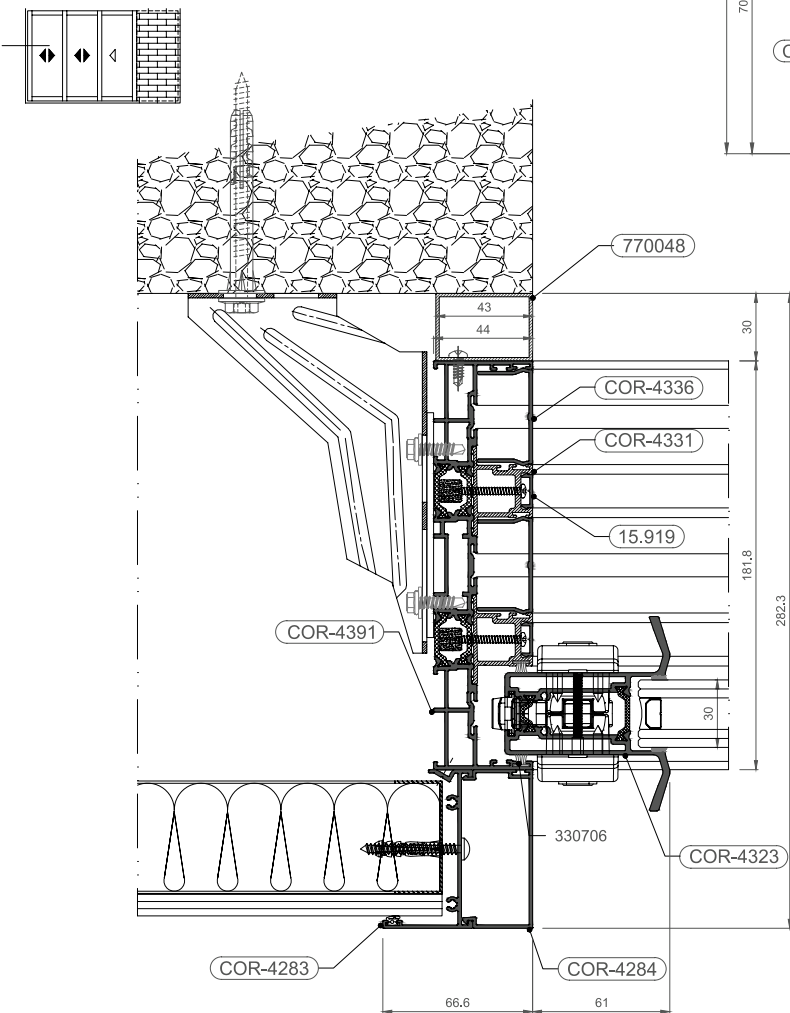
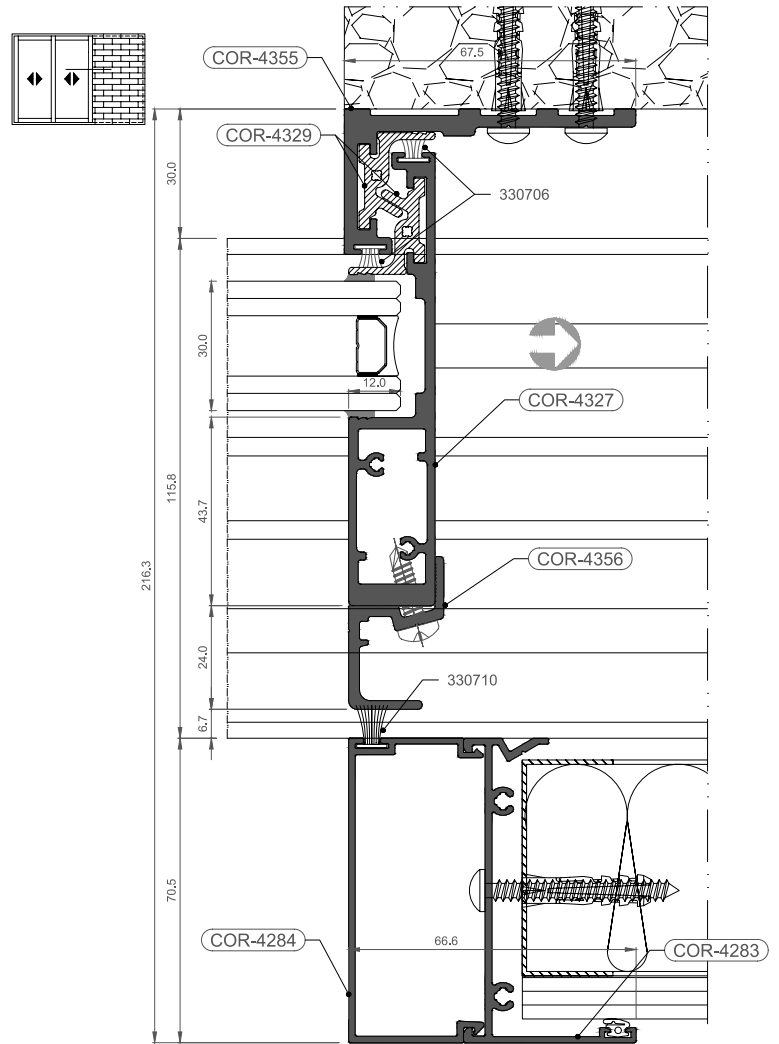


Figure 5 : Galandage

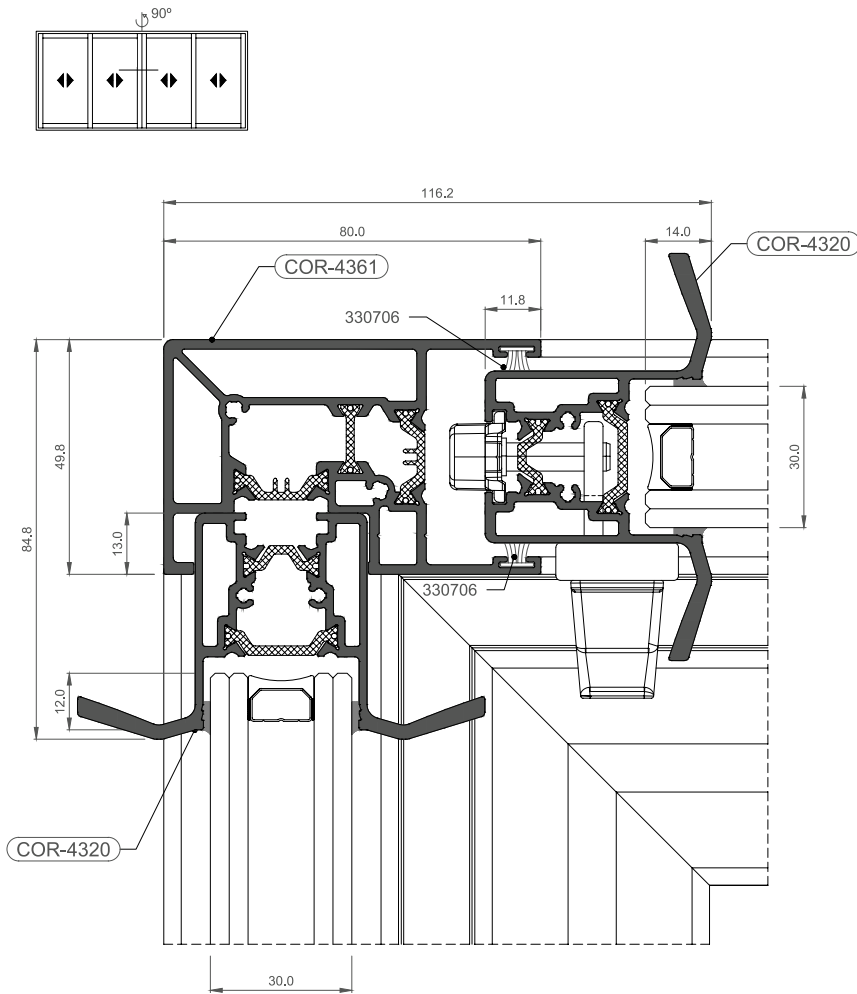


Figure 6 :
Meneau mobile d'angle :
Ouverture en coin, sans meneaux

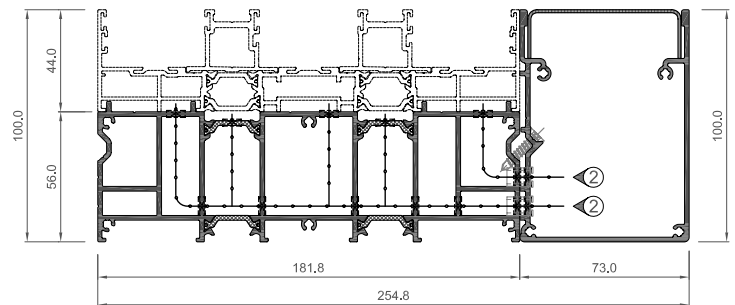
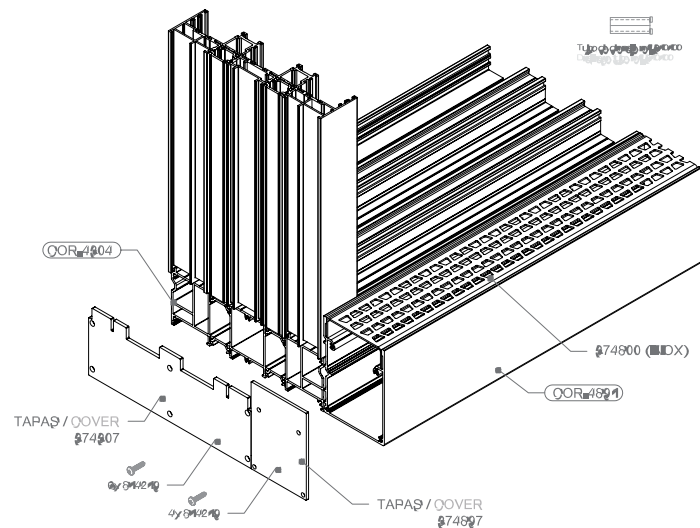


Figure 7 :
Gouttière latérale avec un cache
en acier inoxydable



Sections

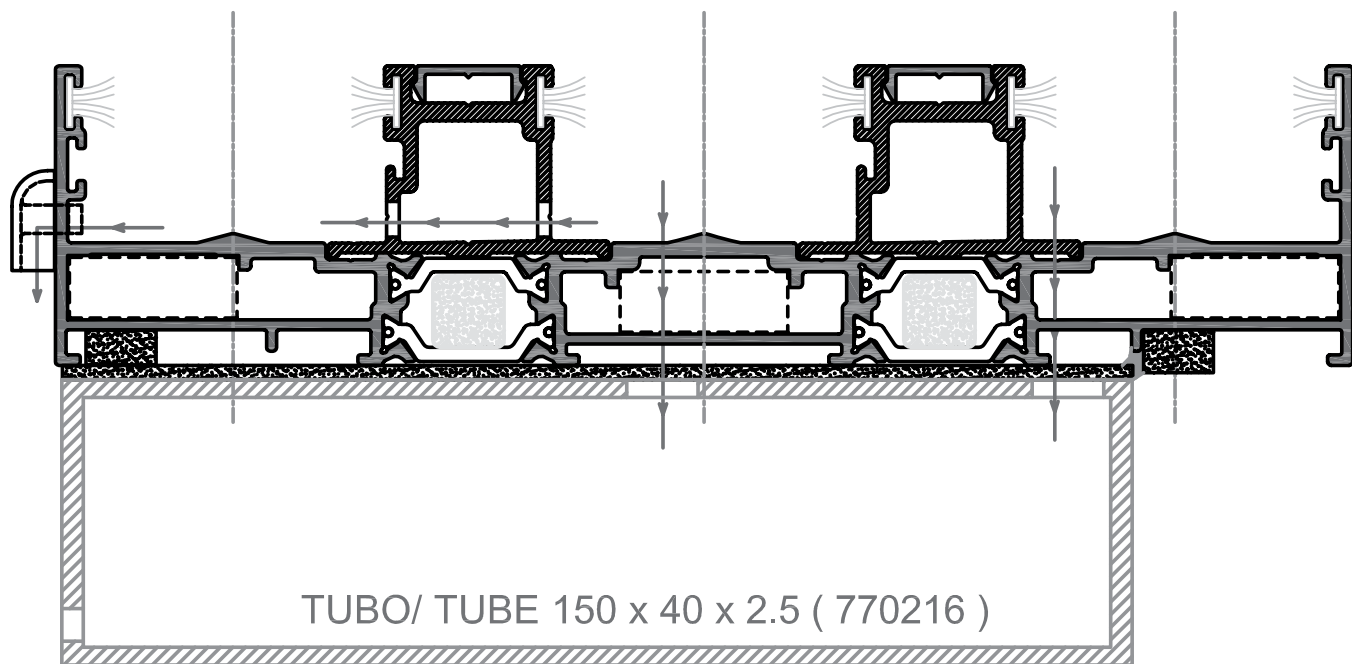


Figure 8:
Tube de drainage sous le cadre

